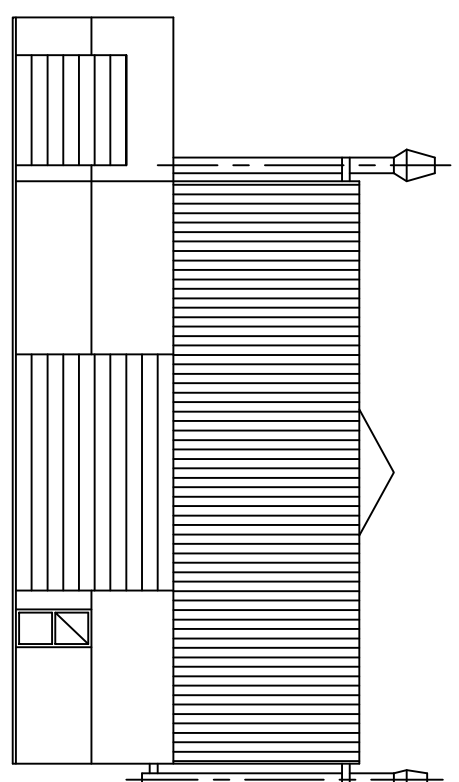
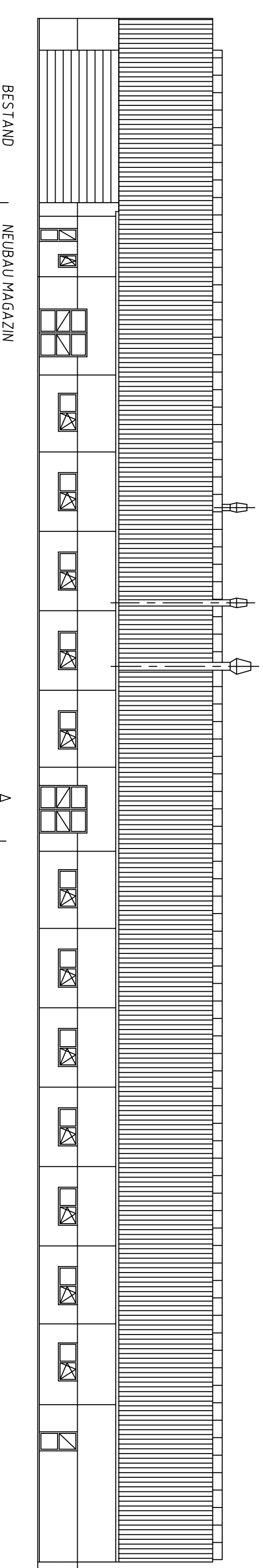


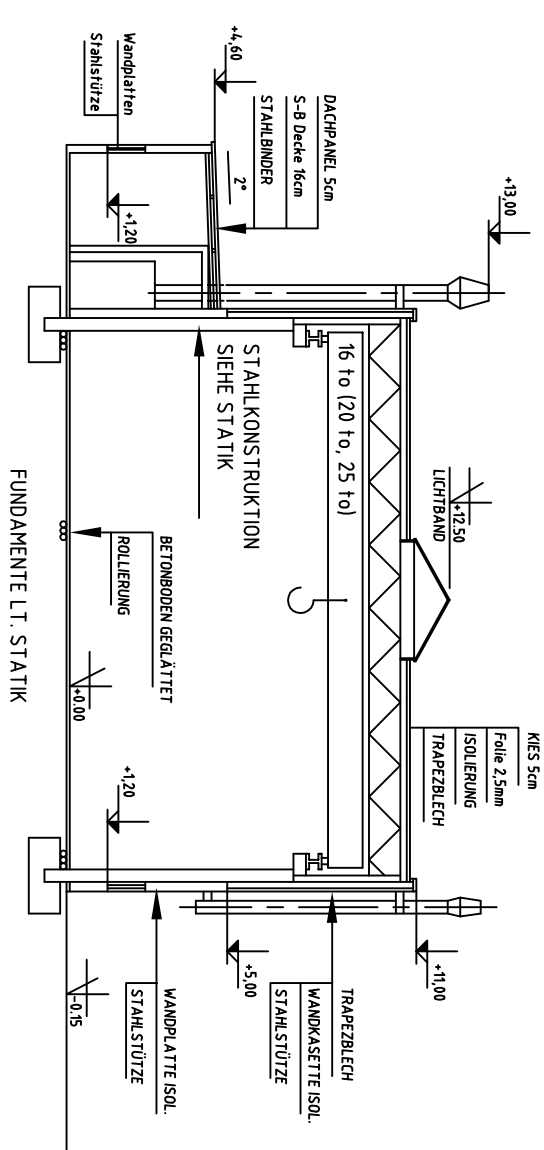
NORDANSICHT:



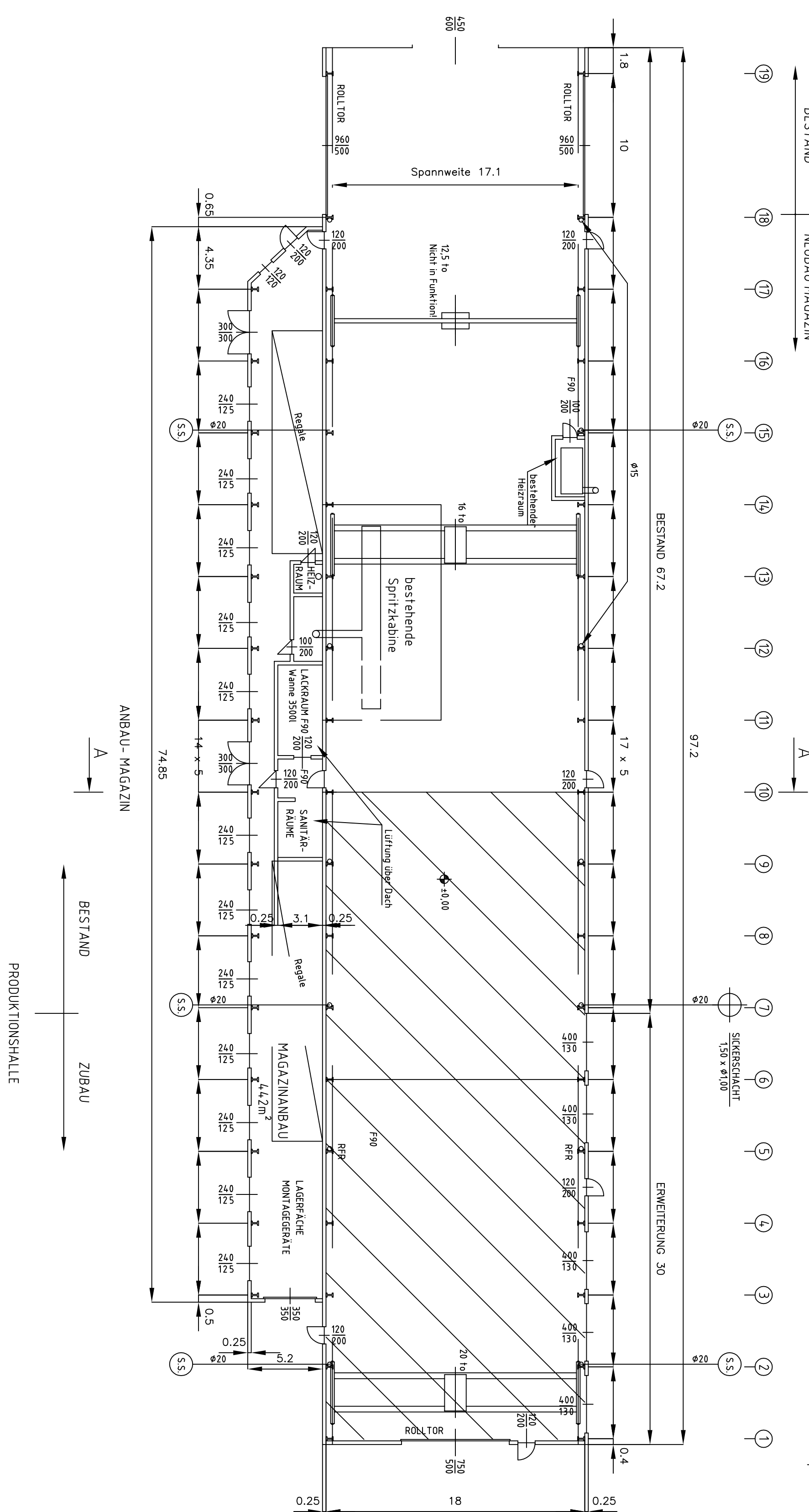
OSTANSICHT:



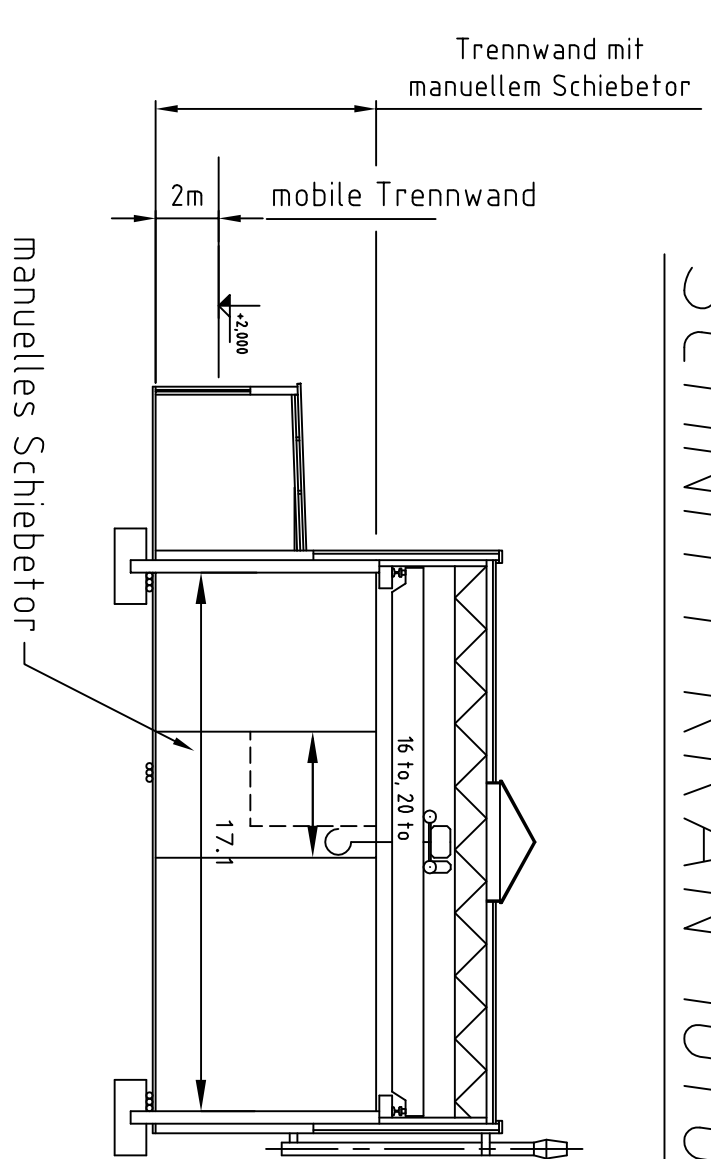
SCHNITT: A-A



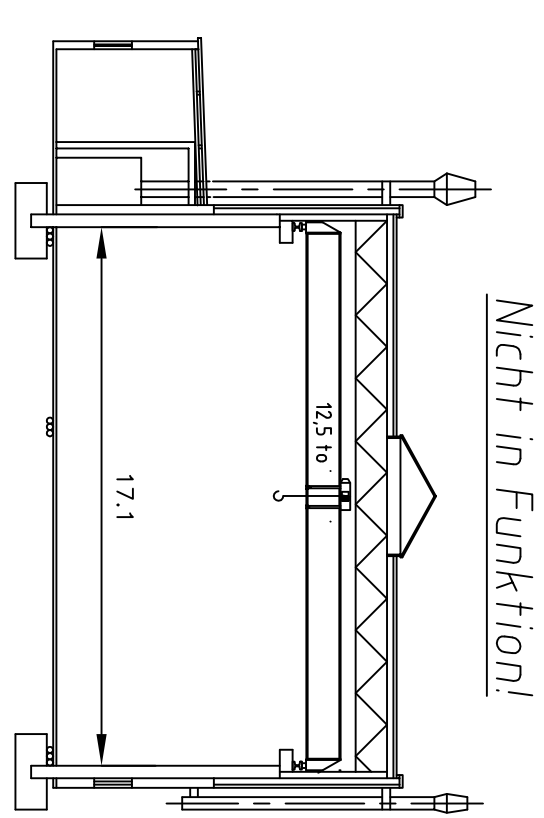
BESTAND HALLE III



SCHNITT KRAN 16t0/20t0:



SCHNITT KRAN 12,5t0:



schwirghammer Ges.m.b.H. Schalungsbau Hallenaubau Behälterbau Maschinenbau	schwirghammer Ges.m.b.H. Schalungsbau Vibrationsstechnik Behälterbau Stahlbau									
<table border="1"> <tr> <th>Datum</th> <th>Name</th> <th>Basis Rev a</th> </tr> <tr> <td>21.12.06</td> <td>Sim</td> <td>24.08.1995</td> </tr> <tr> <td>24.05.07</td> <td>Palin</td> <td></td> </tr> </table>	Datum	Name	Basis Rev a	21.12.06	Sim	24.08.1995	24.05.07	Palin		
Datum	Name	Basis Rev a								
21.12.06	Sim	24.08.1995								
24.05.07	Palin									
<table border="1"> <tr> <th>Beauftragter</th> <th>Geprüft</th> <th>Geändert</th> <th>Normenprüf</th> </tr> <tr> <td></td> <td></td> <td></td> <td></td> </tr> </table>	Beauftragter	Geprüft	Geändert	Normenprüf						
Beauftragter	Geprüft	Geändert	Normenprüf							
<table border="1"> <tr> <th>Kunde</th> <th>Projekt</th> <th>Plan Nr.</th> </tr> <tr> <td></td> <td>Produktionshalle VI</td> <td>02</td> </tr> </table>	Kunde	Projekt	Plan Nr.		Produktionshalle VI	02				
Kunde	Projekt	Plan Nr.								
	Produktionshalle VI	02								
<table border="1"> <tr> <th>Maßstab</th> <th>Maßstab</th> </tr> <tr> <td>1:10</td> <td>1:10</td> </tr> </table>	Maßstab	Maßstab	1:10	1:10						
Maßstab	Maßstab									
1:10	1:10									
<table border="1"> <tr> <th>Bauart</th> <th>Formal</th> </tr> <tr> <td></td> <td>A 1</td> </tr> </table>	Bauart	Formal		A 1						
Bauart	Formal									
	A 1									

Der Inhalt dieser Zeichnung ist unser geistiges Eigentum und darf ohne unsere schriftliche Bewilligung weder ververvielfältigt, noch Dritten Personen zugänglich gemacht werden. Konstruktionsänderungen vorbehalten.