



**15. Änderung des Bebauungsplans 1986
(Bebauungsvorschriften)**

Stadtgemeinde Baden
Hauptplatz 1
2500 Baden
Tel. +43 2252 86800 350
Fax +43 2252 86800 360
bau@baden.gv.at
www.baden.at

26.09.2023
BDir Mad / GP

Der Gemeinderat der Stadtgemeinde Baden hat in seiner Sitzung am 26.09.2023, TOP 8), folgende

VERORDNUNG

beschlossen:

§ 1 Gemäß § 34 des NÖ Raumordnungsgesetzes 2014 i.d.dzt.g.F. werden die Bebauungsvorschriften abgeändert und wie folgt neu formuliert:

§ 2 BEBAUUNGSVORSCHRIFTEN

Präambel

Die Stadt Baden hat eine lange Tradition des von Zivilgesellschaft und Stadtgemeinde getragenen Schutzes des bauhistorischen Erbes. Das weitgehend intakte Ortsbild ist eine wichtige Grundlage für die Entwicklung Badens als hochqualitativer Tourismus- und Wohnstandort. Im Juli 2021 wurde das jahrzehntelange Bemühen um das bauhistorische Erbe seitens des UNESCO-Welterbekomitees mit der Aufnahme der kurstädtisch relevanten Bereiche Badens als Teil der „Great Spa Towns of Europe“ in die Liste des UNESCO-Welterbes ausgezeichnet.

Die Bebauungsvorschriften sind Teil einer gesamtheitlichen Strategie der Stadt Baden. Diese dienen wie andere Regulative und Managementpläne dem Schutz und der Weiterentwicklung der hohen Lebensqualität in der intakten Stadt- und Naturlandschaft unter Berücksichtigung der strategischen Ziele Klimaschutz, Verkehr und Tourismus.

Die Bebauungsvorschriften dienen der Präzisierung der Bestimmungen des NÖ Baurechtes, und im Bereich der Schutzzonen dem Schutz von Ortsbild und UNESCO-Welterbe.

I. ABSCHNITT: ALLGEMEINE BEBAUUNGSVORSCHRIFTEN

1. Bauliche Ausnutzbarkeit

1.1 Im Zuge einer Änderung von Grundstücksgrenzen müssen die geänderten sowie ggf. neu geschaffene Bauplätze – ausgenommen Bauplätze in der Widmungsart „Bauland-Kerngebiet“ mit einer zusätzlichen Beschränkung der maximalen Anzahl an Wohneinheiten pro Grundstück - :

- a) in der ausgewiesenen offenen (o), einseitig offenen (eo) oder gekuppelten (k) Bauungsweise mindestens 600 m²,
- b) in der ausgewiesenen geschlossenen Bauungsweise (g) mindestens 500 m² groß sein.

Im Zuge einer Änderung von Grundstücksgrenzen in der Widmungsart „Bauland-Kerngebiet“ mit einer zusätzlichen Beschränkung der maximalen Anzahl an Wohneinheiten pro Grundstück müssen geänderte sowie ggf. neu geschaffene Bauplätze

- a) in der Widmungsart „Bauland-Kerngebiet“ mit der Verbindung „maximal 6 Wohneinheiten“ mindestens 750 m²,

- b) in der Widmungsart „Bauland-Kerngebiet“ mit der Verbindung „maximal 7 Wohneinheiten“ bis „maximal 12 Wohneinheiten“ mindestens 1.500 m² sowie
- c) in der Widmungsart „Bauland-Kerngebiet“ mit der Verbindung „maximal 13 Wohneinheiten“ bis „maximal 20 Wohneinheiten“ mindestens 2.500 m² groß sein.

Von dieser Bestimmung ausgenommen sind:

- a) Grundstücksvereinigungen,
- b) aufgrund der Situierung bestehender Gebäude baurechtlich erforderliche geringfügige Grenzverlegungen und
- c) die Schaffung von Bauplätzen für Kleinbauten wie Kioske, Trafostationen, Ver- und Entsorgungsanlagen.

1.2 Die Breite eines neuen Bauplatzes darf in der offenen Bebauungsweise ein Mindestmaß von 14 m, bei gekuppelter Bebauungsweise ein Mindestmaß von 11 m nicht unterschreiten.

1.3 höchster Punkt des Bauwerkes:

Kein Punkt eines Bauwerkes darf in den Widmungskategorien Bauland-Wohngebiet, Bauland-Kerngebiet und Bauland-Sondergebiet mehr als die Bebauungshöhe + 3,5 m über dem lotrecht darunterliegenden Bezugsniveau liegen. Davon ausgenommen sind Bauteile gemäß § 53 Abs. 5 der NÖ Bauordnung 2014.

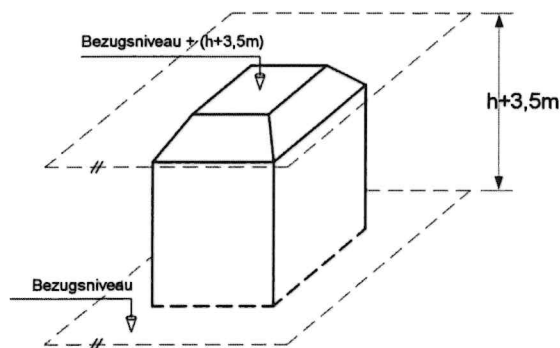


Abb. 1

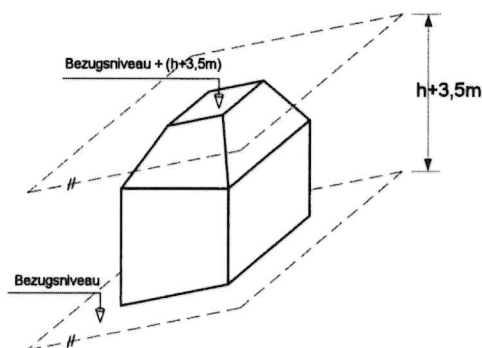


Abb. 2

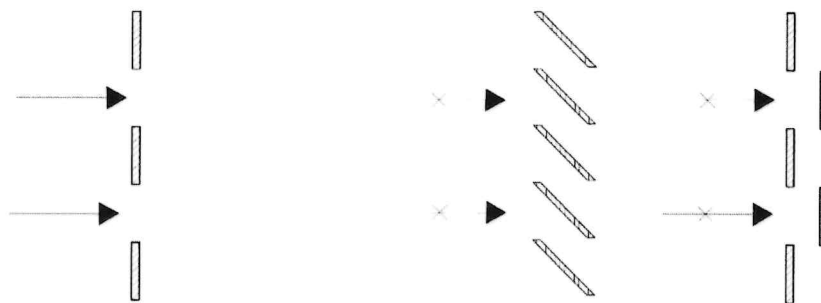
- 1.4 Der vordere Bauwuch ist frei von Bauwerken gemäß § 4 Ziffer 7 NÖ Bauordnung 2014 zu belassen und als unversiegelte Fläche gärtnerisch auszugestalten. Ausgenommen sind Einfriedungen als bauliche Anlagen und erforderliche Zufahrts- bzw. Zugangsflächen, welche lediglich unbebaut zu belassen sind. Die unversiegelt zu belassenden Flächen sind – unter Berücksichtigung der Bestimmungen über Freiflächen gemäß § 31 Absatz 9 NÖ Raumordnungsgesetz 2014 i.d.dzt.g.F. – mindestens 1 m unter dem Gelände nach Fertigstellung und mindestens 1 m unter dem Bezugsniveau zur Schaffung eines für eine intensive Begrünung geeigneten Erdkerns frei von Unterbauungen zu halten.
- 1.5 Ist eine Nachbargarage bzw. ein Carport an der Grundgrenze vorhanden, ist die Garage bzw. das Carport gekuppelt auszuführen.
- 1.6 Im steil ansteigenden Gelände ist die Errichtung von Garagen im vorderen Bauwuch unter der Voraussetzung zulässig, dass sie in die bestehende Böschung eingebaut werden und ein allfälliger Niveaueausgleich zum Straßenniveau auf eigenem Grund erfolgt.
- 1.7 Je Grundstück im Bauland (ausgenommen „Bauland-Betriebsgebiet“) mit angrenzendem ruhendem Verkehr ist vorbehaltlich verkehrstechnischer Einwände eine Ein-/Ausfahrt mit höchstens 5 m Breite zulässig. Bei an mehrere Straßenzüge angrenzenden Grundstücke gilt diese Beschränkung je Straßenzug.
- 1.8 Abweichend zu den Bestimmungen gemäß § 11 Absatz 1 NÖ Bautechnikverordnung 2014 in Verbindung mit §§ 63 und 65 Absatz 1 NÖ Bauordnung 2014 wird für nachstehenden Bereich bei der Neuerrichtung von Wohneinheiten als Mindestanzahl an zu errichtenden PKW- bzw. Fahrrad-Stellplätzen folgende Anzahl an Stellplätzen für je eine Wohnung festgelegt:

- Bereich innerhalb der Straßenzüge Meixnerstraße / Kanalasse / Dr. Julius Hahn-Straße und nördlich der Widmung „Bauland-Sondergebiet-Krankenhaus, Pflegeeinrichtung, Bildungseinrichtung“:
mindestens 0,8 PKW-Stellplätze und mindestens 2 Fahrradstellplätze je Wohnung
- 1.9 Innerhalb von Bereichen ab 5 nicht überdeckten PKW-Abstellplätzen ist je 5 Stellplätze unmittelbar angrenzend 1 Baum mit einer Baumkrone von mindestens 2 m Durchmesser, einem Stammumfang von mindestens 20 cm in 1 m Stammhöhe und einer Baumscheibe von mindestens 10 m² zu pflanzen und in einem vitalen Zustand zu erhalten, wobei durch die Anordnung der Bäume eine Beschattung der befestigten Stellplatzflächen zu erfolgen hat. Weiters sind diese Bereiche zwischen Stellplatzflächen, Fahrgassen und Ein- und Ausfahrten in der Ausgestaltung der Oberfläche zu strukturieren und gestalterisch zu trennen.
- 1.10 In den Widmungsarten „Bauland-Wohngebiet“, „Bauland-Wohngebiet für nachhaltige Bebauung“, „Bauland-Kerngebiet“, „Bauland-Kerngebiet für nachhaltige Bebauung“, „Bauland-Agrargebiet“ und „Bauland-Sondergebiet“ sind von Bauplatzflächen 80 % der aufgrund der festgelegten Bebauungsdichte nicht mit Haupt- und Nebengebäuden bebaubaren Flächen unversiegelt zu belassen, wobei ein Anteil von 25 % der Bauplatzfläche nicht unterschritten werden darf. Dieser Mindestwert gilt auch in Bereichen mit festgelegter Geschoßflächenzahl bzw. in Bereichen ohne Festlegung einer Bebauungsdichte oder Geschoßflächenzahl.
Im Sinne dieser Festlegung sind dabei oberirdische Stellplätze im Freien jedenfalls versickerungsfähig auszugestalten. Ausgenommen davon sind Stellplatzgestaltungen aufgrund behördlicher Vorgaben (z.B. zum Schutz vor Stoffeinträgen, barrierefrei auszuführende Stellplätze).
Die unversiegelt zu belassenden Flächen sind – unter Berücksichtigung der Bestimmungen über Freiflächen gemäß § 31 Absatz 9 NÖ ROG 2014 i.d.dzt.g.F – mindestens 1 m unter dem Gelände nach Fertigstellung und mindestens 1 m unter dem Bezugsniveau zur Schaffung eines für eine intensive Begrünung geeigneten Erdkerns frei von Unterbauungen zu halten. Eine Aufteilung der unversiegelten Flächen ist zulässig, wenn die Teilflächen mindestens 50 m² aufweisen.
- 2. Pflege des Ortsbildes:
- 2.1 Auf Außenwänden, Dächern (Dachflächen und Dachaufbauten) und Einfriedungen ist die Errichtung von Plakatwänden sowie die Aufstellung und die Anbringung von Werbeaufschriften verboten.
- 2.2 Betriebsaufschriften, Gewerbeschilder und Werbeeinrichtungen sind im Bereich des Erdgeschoßes der jeweiligen Anlage für den dort ansässigen Betrieb, jedoch ausschließlich auf die Bestandsdauer dieses Betriebes, zulässig. Nach Auflösung des jeweiligen Betriebes sind die Werbeanlagen zu entfernen.
- 2.3 Plakatierungs- und sonstige Werbeflächen sind unzulässig. Ausnahmen hiervon können bei Baustellenumschließungen während der Bautätigkeit, Plakatanschlägen in maßvoller Form in Parkdecks, auf Litfaßsäulen, bei Wartehäuschen und an Telefonzellen, soweit öffentliches Interesse vorliegt, sowie in den Widmungen Bauland-Betriebsgebiet und Grünland-Sportanlage gewährt werden. Zeitlich begrenzte Werbungen (z.B. für Vereine, Veranstaltungen, Wahlen) sind nur auf den hierfür zur Verfügung gestellten und genehmigten Flächen zulässig.
- 2.4 Die Aufstellung von Waggonen, Kraftfahrzeugaufbauten, Mobilheimen oder Wohnwagen und dergleichen ist nur auf dafür behördlich genehmigten Abstellplätzen, in Garagen oder nicht einsehbaren Innenhöfen gestattet.
- 2.5 Innerhalb des gewidmeten „Bauland-Kerngebietes“ und „Bauland-Wohngebietes“ dürfen Nebengebäude außerhalb des gesetzlich definierten Mindestbauwuchs eine höchstzulässige Gebäudehöhe von 3 m aufweisen.
- 2.6 Innerhalb des Baulandes – ausgenommen die Widmungsarten „Bauland-Betriebsgebiet“, „Bauland-Verkehrsbeschränktes Betriebsgebiet“, „Bauland-Industriegebiet“ und „Bauland-Verkehrsbeschränktes Industriegebiet“ - ist die Errichtung von Windkraftanlagen verboten.
- 2.7 Innerhalb des gewidmeten „Bauland-Agrargebietes“ entlang der Haidhofstraße und des Oetkerweges dürfen straßenseitig raumwirksame Fassadenfronten eine Gesamtlänge von 12 m (bei gekuppelter Bauweise je 6 m) nicht überschreiten.

3. Einfriedungen:

- 3.1 Einfriedungen gegen die Straßenseite, Parks oder Grüngürtel dürfen 1,8 m Höhe einschließlich eines bis zu 0,4 m hohen Sockels nicht überschreiten.
- 3.2 Einfriedungen entlang von seitlichen oder hinteren Grundgrenzen, welche bauliche Anlagen darstellen, sind vom Nachbargrund aus gemessen bis zu einer Höhe von 1,8 m zulässig. In Verbindung mit Stützmauern ist unabhängig von dieser Höhenbeschränkung auf der Stützmauer die Errichtung einer Absturzsicherung in der hierfür erforderlichen Höhe zulässig, wobei für diese die Bestimmungen des Punktes 3.3 einzuhalten sind.
- 3.3 Einfriedungen (ausgenommen im Bereich von Grundstücken in der geschlossenen Bebauungsweise und festgelegter Anbauverpflichtung an die Straßenfluchtlinie):
Gegen öffentliche Verkehrsflächen, Parks oder Grüngürtel ist eine Ausführung mit Mauern oder undurchsichtigen Zäunen, das dichte Aneinandersetzen von Latten sowie die Anbringung von Sichtschutzmatten, Planen, Netzen und dergleichen nicht zulässig. Der maßgebliche Öffnungsanteil und die horizontale Durchblickbarkeit im rechten Winkel zur Zaunebene beträgt mindestens 50 %.

z.B.:



zulässig (50 % durchblickbar)

nicht zulässig (nicht 50 % durchblickbar)

- 3.4 Maueranschlussböcke für Strom- und Gasanschlüsse sind möglichst unauffällig in die Einfriedung zu integrieren.
- 3.5 Bei Nichtherstellung einer Einfriedung gegen das öffentliche Gut ist zumindest die Abgrenzung des Grundstückes gegen dasselbe mittels einer Randleiste (Beton oder Naturstein) auszuführen. Eventuelle Niveauunterschiede sind auf Eigengrund abzuböschten.
- 3.6 Straßenseitige Stützmauern sind höhenmäßig durch begrünte Böschungen niedrig zu halten.
- 3.7 Entlang der LB210 dürfen im Freilandbereich Einfriedungen und bis zu 23 m vom nächst gelegenen Fahrbahnrand der LB210 Einfriedungen als bis zu 2 m hohe Lärmschutzwände ausgeführt werden, wobei dabei auf das Landschaftsbild Rücksicht zu nehmen ist.

4. Begrünung von Dachflächen und Fassaden / Versickerung von Niederschlagswässern:

- 4.1 Innerhalb des Baulandes – ausgenommen in Schutzzonen sowie Bauwerke vorübergehenden Bestandes – sind Dachflächen über 10 m², welche eine Dachneigung bis maximal 15° aufweisen, zu begrünen und als solche zu erhalten, wobei die oberste Schicht des Dachaufbaus als Vegetationsschicht mit einer Mindeststärke von 8 cm und organischen Pflanzungen über die gesamte Dachfläche auszuführen ist. Ausgenommen sind Teile der Dachhaut, welche eine transparente Deckung aufweisen, technische Aufbauten im absolut erforderlichen Ausmaß, thermische Solaranlagen und Photovoltaikanlagen im unmittelbaren Bereich der Paneele.
- 4.2 Innerhalb des Baulandes – ausgenommen in Schutzzonen sowie Bauwerke vorübergehenden Bestandes - sind Fassaden von
- Wohngebäuden mit mehr als 4 Wohneinheiten pro Bauplatz oder
 - sonstigen Gebäuden mit einer gesamten Fassadenfläche von über 400 m²

zumindest zu 20 % der Gesamtfläche der Fassade – wobei Brandwände, Fenster- und Türöffnungen nicht einzurechnen sind - des jeweiligen Gebäudes zu begrünen (boden-, trog- oder wandgebundene pflanzliche Begrünung). Die Begrünungen sind nach den Regeln der Technik auszuführen und in einem vitalen Zustand zu erhalten.

- 4.3 Die Ableitung oder Versickerung von Niederschlagswässern hat auf Grundlage eines 10 jährlichen Bemessungsereignisses – sofern dies technisch möglich ist - auf Eigengrund zu erfolgen.
- 4.4 Die Sammlung jener Menge an Niederschlagswässern, die nicht auf Eigengrund abgeleitet oder versickert werden können, hat in dafür geeigneten Behältern (Regenwasserzisternen) zu erfolgen.

II. ABSCHNITT: BEBAUUNGSVORSCHRIFTEN FÜR BAUWERKE IM GRÜNLAND

- 1. Die o. a. Bestimmungen sind sinngemäß auch für Bauwerke im Grünland auszulegen und anzuwenden.
- 2. Bei Gebäuden im Grünland ist die Anzahl der oberirdischen Geschoße, die kein Dachgeschoß sind, auf eines beschränkt.

III. ABSCHNITT: BEBAUUNGSVORSCHRIFTEN FÜR SCHUTZZONEN

Der Bedeutung des historischen Gebäudebestandes, der in weiten Teilen noch geschlossen vorhandenen Villenbereiche samt zugehörigen Grünanlagen, der historischen Innenstadt sowie dörflicher und vorstädtischer Bereiche Rechnung tragend, wurden zum Erhalt dieser Ensembles ab dem Jahr 2007 großflächig Schutzzonen verordnet.

Teile des Stadtgebietes der Stadtgemeinde Baden wurden als Teil der „Great Spa Towns of Europe“ (GSTE) am 24.07.2021 in die Liste des UNESCO-Weltkulturerbes eingetragen. Dafür wurden eine „Property Zone“ (= eigentliches Welterbegebiet, vormals Kernzone) und eine „Pufferzone“ des UNESCO-Welterbes in Baden festgelegt, deren Grenzen mit Gemeinderatsbeschluss vom 18.12.2018 und 22.06.2021 zur Kenntnis genommen wurden. Das UNESCO-Welterbekomitee hat den „herausragenden universellen Wert“ (Outstanding Universal Value = OUV) der „Great Spa Towns of Europe“ anerkannt.

Die von der UNESCO definierten kurstädtischen historischen Elemente sind in Beiträge, sogenannte Attribute, zum „herausragenden universellen Wert“ (OUV) zusammengefasst. Es handelt sich dabei, unter anderem, um die kurstädtische Stadtlandschaft, Gebäude zur Anwendung der natürlichen Heilmittel, Gebäude zur Erholung und Unterhaltung der Kurgäste, Gebäude zur Beherbergung der Gäste (Stadthäuser, Hotels, Villen), kurstädtische Infrastruktur sowie - baurechtlich selten relevant - die Thermalquellen und therapeutische Kurlandschaft der Zeit bis zum Zweiten Weltkrieg. Mit Aufnahme der kurstädtischen Stadtlandschaften und Objekte in die Liste des UNESCO-Welterbes ist deren herausragende kunsthistorische und historische Bedeutung international anerkannt und soll gemäß den Bestimmungen des § 30 Absatz 2 Ziffer 1 NÖ ROG 2014 entsprechend geschützt werden.

Im Falle geplanter substanzieller Veränderungen, eines Teilabbruchs oder Abbruchs von Gebäuden oder geplanter Veränderungen der visuellen Integrität der kurstädtischen Stadt- oder therapeutischen Landschaft in der Property Zone ist die Relevanz für den „herausragenden universellen Wert“ (OUV) durch den Welterbefachbeirat zu prüfen und durch diesen ein diesbezügliches Gutachten zu erstellen. Im Falle der Relevanz für das UNESCO-Welterbe „Great Spa Towns of Europe“ sind die bezugnehmenden Bebauungsbestimmungen für Schutzzonen anzuwenden.

1. Schutzzonenbezeichnung im Bebauungsplan

Der 1. Teil der Schutzzonenbezeichnung zeigt die Zugehörigkeit der Schutzzone zur UNESCO-Welterbe Property Zone: „P/_/_/_/_“.

Der 2. Teil der Bezeichnung zeigt die Typisierung und Kategorie der Schutzzone:

„/Z1/_/_/_“	„/Z2/_/_/_“	„/Z3/_/_/_“	„/Z4/_/_/_“
„/V1/_/_/_“	„/V2/_/_/_“	„/V3/_/_/_“	„/V4/_/_/_“
„/W1/_/_/_“	„/W2/_/_/_“	„/W3/_/_/_“	„/W4/_/_/_“
„/D1/_/_/_“	„/D2/_/_/_“	„/D3/_/_/_“	„/D4/_/_/_“

Typisierung:

- „Z“ Zentrumszone-städtischer Bereich
- „V“ Villenviertel
- „W“ vorstädtische Zonen/Wohnsiedlungsgebiete
- „D“ dörfliche Bereiche

Kategorie:

- „1“ Schutzzone mit Objekten unter Denkmalschutz
- „2“ Schutzzone mit schutzwürdigen Objekten
- „3“ Schutzzone mit enemblebedeutsamen Objekten
- „4“ Ortsbildzone
- „5“ Schutzzone Weilburgareal

Der 3. Teil zeigt die Abkürzung der Katastralgemeinde und der 4. Teil die fortlaufende Nummer der Schutzzone.

Sind Schutzzone ohne vorangestelltes „P“ bezeichnet, so befinden sie sich außerhalb der UNESCO-Welterbe Property Zone.

2. Schutzzonengutachten – Definition

In einem Schutzzonengutachten wird im Falle von Neu-, Zu- oder Umbauten geprüft, ob sich die vorgesehenen Maßnahmen hinsichtlich Bebauungsdichte, Volumen und Proportionen der Baukörper, Fassadengestaltung, Konstruktionsdimensionierung, Material bzw. Aussehen, Proportion und Unterteilung der Fenster, Türen und Tore sowie Form, Deckungsmaterial und Aufbauten von Dächern in die charakteristische Struktur des Stadtbilds, der Schutzzone und des Objekts harmonisch einfügen.

Gegebenenfalls sind künstliche Niveauveränderungen und die daraus entwickelten Baukörper hinsichtlich deren harmonischer Einfügung in die Umgebung und den natürlichen Geländeverlauf zu prüfen. Dieses Gutachten kann, soweit dies in den nachfolgenden Schutzzonekategorien vorgesehen ist, seitens der Baubehörde eingeholt werden.

In Schutzzone können zur Begutachtung von Ansuchen und Bewilligung von Bauvorhaben der Verfasser des Bebauungsplans, ein Architekt, der in Baden nicht planend tätig ist, sowie ein Sachverständiger für Denkmalpflege beigezogen werden.

Bei kommissioneller Begutachtung setzt sich die Schutzzonekommission wie folgt zusammen: Kategorien „1“, „2“ und „3“: ein Sachverständiger für Denkmalpflege sowie zwei Architekten, die in Baden nicht planend tätig und nicht Mitarbeiter der Stadtgemeinde Baden sind.

Kategorien „4“ und „5“: zwei Architekten, die in Baden nicht planend tätig sind und ein Orts- bzw. Raumplaner.

Bei Architekturwettbewerben dürfen Kommissionsmitglieder nur im Rahmen der Vorprüfung bzw. beratend, nicht jedoch als stimmberechtigtes Jurymitglied tätig sein.

3. UNESCO-Welterbegutachten – Definition

In Schutzzone innerhalb der UNESCO-Welterbe Property Zone „P/ _ / _ / _ _“ prüft der Welterbefachbeirat die Welterbe-Relevanz des zu behandelnden Objekts bzw. ob und inwieweit geplante Veränderungen an diesem Objekt oder Neubauten auf einer Liegenschaft den „herausragenden universellen Wert“ (Outstanding Universal Value = OUV) der „Great Spa Towns of Europe“ schädigen. Es wird geprüft:

1. ob es sich um ein Element zu einem der Attribute des „herausragenden universellen Wertes“ (OUV) handelt
2. ob die geplante Veränderung am Objekt oder im Stadtraum Integrität und Authentizität eines Attributs oder Elements des „herausragenden universellen Wertes“ (OUV) der Welterbestätte schädigt

Grundlagen des Gutachtens des Welterbefachbeirats sind die vom UNESCO-Welterbekomitee im Zuge der Einschreibung in die Liste des UNESCO-Welterbes beschlossenen Texte zum „herausragenden universellen Wert“ (OUV), Kriterien, Authentizität und Integrität, die Operational Guidelines des UNESCO-Welterbekomitees, Empfehlungen des UNESCO-Welterbekomitees und -Welterbezentrums, des für das UNESCO-Welterbe zuständigen Referats der Österreichischen Bundesverwaltung und von ICOMOS.

Falls eine der beiden oben genannten Bedingungen zutrifft, sind für Objekte der Schutzzonekategorien 3, 4 und 5 die Bestimmungen der Schutzzonekategorie 2 anzuwenden. Im Falle einer zu erwartenden Schädigung der Attribute „historische kurstädtische Stadtlandschaft“ oder „historische therapeutische Landschaft/Kurpark“ ist zur eingehenden Prüfung ein „Heritage Impact Assessment“ (HIA), worunter sinngemäß eine Folgenabschätzung für das Kulturerbe zu verstehen ist, einzuleiten.

4. Generelle Festlegungen für Schutzzonen gemäß Kategorisierung

Für jene Teile des Stadtgebietes, die im Bebauungsplan als Schutzzone ausgewiesen sind, gelten nachstehende generelle Festlegungen.

- 4.1 Kategorie „1“ – „Schutzzone mit Objekten unter Denkmalschutz“:
Zur Prüfung der Schutzzonenverträglichkeit der geplanten Maßnahmen ist die Einholung einer Stellungnahme des Bundesdenkmalamtes und insbesondere hinsichtlich Maßnahmen ohne Denkmalbedeutung eines Schutzzonengutachtens möglich.
Abweichende Festlegungen des Bundesdenkmalamtes sind möglich.
- 4.2 Kategorie „2“ – „Schutzzone mit schutzwürdigen Objekten“:
Zur Prüfung der Schutzzonenverträglichkeit der geplanten Maßnahmen ist die Einholung einer Stellungnahme des Bundesdenkmalamtes und insbesondere hinsichtlich Maßnahmen ohne Denkmalbedeutung eines Schutzzonengutachtens möglich.
Der Abbruch und eine substantielle Änderung von Gebäuden (-teilen) ist unzulässig, ausgenommen bei positiver Stellungnahme eines Sachverständigen für Denkmalpflege.
- 4.3 Kategorie „3“ – „Schutzzone mit ensemblebedeutsamen Objekten“:
Zur Prüfung der Schutzzonenverträglichkeit der geplanten Maßnahmen ist die Einholung eines Schutzzonengutachtens möglich.
Vom öffentlichen Raum einsehbare Fassaden sind grundsätzlich in ihrer Erscheinungsform zu erhalten. Hiervon kann nur bei Freigabe durch die Schutzzonenkommission abgewichen werden. In diesem Fall sind die Bestimmungen gemäß Punkt 2.4 „Ortsbildzone“ sinngemäß anzuwenden.
- 4.4 Kategorie „4“ – „Ortsbildzone“:
Zur Prüfung der Schutzzonenverträglichkeit der geplanten Maßnahmen ist die Einholung eines Schutzzonengutachtens möglich. Die maximale Kubatur über Niveau wird auf 80 % des sich aus den Bebauungsplanfestlegungen ergebenden Werts beschränkt. Diese Kubaturbeschränkung gilt nicht bei Wiederherstellung des Bestandes nach Zerstörung durch Elementarereignisse (Brand, Blitzschlag u. dgl.).
- 4.5 Kategorie „5“ – „Schutzzone Weilburgareal“:
Zur Prüfung der Schutzzonenverträglichkeit der geplanten Maßnahmen ist die Einholung einer Stellungnahme des Bundesdenkmalamtes und insbesondere hinsichtlich Maßnahmen ohne Denkmalbedeutung eines Schutzzonengutachtens möglich. Bestehende Reste der ehemaligen Weilburg sowie auch die Infrastruktur des Parks sind zu erhalten.
- 4.6 Höhe von Bauwerken:
In Schutzzonen aller Kategorien kann die verordnete Bauklasse bzw. zulässige Absoluthöhe sowie die Begrenzung des höchsten Punktes eines Gebäudes ($h + 3,5$ m) bei positivem Schutzzonengutachten in Ausnahmefällen überschritten werden.

5. Bebauungsvorschriften für Schutzzonen

Für jene Teile des Stadtgebietes, welche im Bebauungsplan als „Schutzzone“ ausgewiesen sind, gelten ergänzend bzw. abweichend zu den „Allgemeinen Bebauungsbestimmungen“ nachstehende Festlegungen:

- 5.1 Fassaden und Dächer:
Fassaden und Fassadendekorationen sowie Dächer einschließlich Dachrinnen und Ablaufrohre müssen sich bei Neu-, Zu- oder Umbauten in die charakteristische Struktur des Stadtbildes, der Schutzzone und des Objektes harmonisch einfügen.
Fassadenverkleidungen (z.B. in der Form von Kleinplatten, Kunststoff, Glas, Metall, etc.) sind unzulässig. Ausnahmen hiervon können genehmigt werden, sofern sich diese in das Gesamtbild harmonisch einfügen. Die Fassadenfarben sind im Kontext zum Gebäude so zu wählen, dass ein harmonisches Gesamtbild gewährleistet ist. Die Verwendung von Feuermauern als Werbefläche ist nicht gestattet.
An vom öffentlichen Raum einsehbaren Fassaden sichtbar geführte Leitungen (Stromleitungen, Antennenleitungen, etc.) und Kamine (ausgenommen erforderliche Hochzüge an der benachbarten Brandwand) sind nicht zulässig.

Neigung, Form und Höhe von Dächern sind an die das Ortsbild prägende, überlieferte Dachlandschaft (Neigungen, Formen, Firstausrichtungen, Traufen) anzupassen. Dachflächen sind mit Dachziegeln, Schindeln bzw. Materialien, die der ortsüblichen, historischen Bautradition entsprechen, einzudecken. Andere Deckungsmaterialien sind nur zulässig, wenn sie sich eindeutig aus dem bauhistorischen Kontext ergeben.

Gaupen sind grundsätzlich als Schleppgaupen auszuführen, eigene Regenrinnen und Fallrohre sind nicht zulässig. Vom öffentlichen Raum aus raumbildend gesehene Dachgaupen sind zu vermeiden (Zinnenwirkung). Die Gesamtbreite aller Gaupen je Fassadenseite darf maximal ein Drittel der Fassadenlänge betragen.

Höhensprünge aufgrund unterschiedlicher Höhen benachbarter Gebäude („Brandwände“) sind möglichst gering zu halten.

Brandwände dürfen nicht über Dach aufgemauert werden. Sichtbare Verblechungen an Traufen, Ortgängen, Ichsens sowie bei Anschlüssen zu Feuermauern, Kaminen und Gaupen sind zu vermeiden bzw. auf ein Mindestmaß zu beschränken. Störende Elemente in der Dachfläche, wie Schneenasen (stattdessen Schneebalken oder Schneerechen an der Traufe), Rauchfangkehrerstege, Dachleitern, Dachausstiegsfenster oder Rauchentlüftungsklappen sind zu vermeiden bzw. auf ein Minimum zu beschränken.

Unbeschichtete Niro-Verblechungen sind nicht zulässig.

5.2 Sonnenkollektoren und Photovoltaikanlagen:

Die Errichtung von im öffentlichen Raum sichtbaren Sonnenkollektoren und Photovoltaikanlagen ist jedenfalls zulässig, wenn sie schutzzoneverträglich sind.

Die Module sind dabei in kompakter, ruhiger Anordnung mit geringem Reflektionsgrad und in dunkler Farbe zu errichten. Rahmen sind in Modulfarbe zu halten; Zuleitungen möglichst unter Dach zu führen und im sichtbaren Bereich der Umgebung farblich anzupassen sowie mit möglichst geringem Abstand und parallel zur Dachhaut zu montieren. Für den Fall, dass in das Deckungsmaterial integrierte oder applizierte PV-Modelle zur Verfügung stehen, kann diesen, nach Einzelfallprüfung durch die Schutzzonekommission der Vorrang gegeben werden.

In Schutzzone der Kategorie 3 im Property, auf Dächern von Gebäuden mit nur einem oberirdischen Geschoß, das kein Dachgeschoß ist und die direkt an der Straßenfluchtlinie liegen sowie straßenseitige Dächer von Gebäuden, deren Fassaden auf sie zulaufende Straßen abschließen oder den Straßenraum gestalterisch strukturieren, ist das Anbringen von Modulen möglich, falls alternativ keine anderen geeigneten Dachflächen im selben Ausmaß am Bauplatz zur Verfügung stehen.

5.3 Fenster, Türen und Tore:

Die Konstruktionsdimensionierung und das Material bzw. Aussehen sowie die Proportionen und Unterteilung von Fenstern, Türen und Toren müssen sich bei Neu-, Zu- und Umbauten in die charakteristische Struktur des Objektes und des Stadtbildes im Schutzzoneensemble harmonisch einfügen.

Verspiegeltes sowie getöntes Glas ist unzulässig. Der Einbau von Ventilatoren und Klimaanlage innerhalb der Fensterflächen von Hauptfenstern ist unzulässig.

Schaufenster und Geschäftsportale sind in einer dem charakteristischen Stadtbild, dem Gebäude und seiner Umgebung entsprechenden Art und Proportion auszubilden.

Die Dimensionierung der Fensterflächen hat derart zu erfolgen, dass die tragende Funktion der Außenmauern jedenfalls klar erkennbar bleibt.

Die maximal zulässige Einbautiefe von Fenstern und Türen (Situierung außenbündig oder in der Laibung) leitet sich unmittelbar aus der jeweils charakteristischen Struktur des Stadtbildes, der Schutzzone und des Objektes ab. In jenen Fällen, wo der Einbau in der Laibung strukturverträglich ist, wird die Einbautiefe von Fenstern jedenfalls auf max. 15 cm hinter der Fassadenebene beschränkt.

5.4 Sonnenschutzeinrichtungen:

Fix montierte Sonnenschutzeinrichtungen sind in den Schutzzonekategorien „1“, „2“ und „3“ nicht zulässig. Auf- oder einziehbare Sonnenschutzeinrichtungen wie Jalousien oder Markisen müssen in ihrer Größe, Art und Farbgebung dem Fassadencharakter entsprechen und dürfen im geschlossenen Zustand diesen nicht beeinträchtigen.

Bei Dachflächenfenstern sind als Hitzeschutz außenliegende Markisen mit geringer Aufbaustärke sowie – wenn schutzzoneverträglich – Rollläden mit einem Aufbau von max. 110 mm möglich.

- 5.5 Antennen:
Sende- und Empfangsanlagen jeglicher Art, insbesondere auch TV-Satellitenantennen, dürfen nicht vom öffentlichen Raum aus sichtbar sein.
- 5.6 Beleuchtung:
Die Beleuchtung von und an Gebäuden sowie von öffentlichen und privaten Flächen hat auf eine Weise zu erfolgen, die das Erscheinungsbild des Bauwerks und die Nutzbarkeit des öffentlichen Raumes nicht beeinträchtigt. Dabei sind insbesondere die Lichtfarbe und die Helligkeit zu berücksichtigen und Blendwirkungen zu vermeiden.
- 5.7 Ausbau von Geschäftslokalen:
Zu-, Um- und Neubauten von Geschäftsportalen sind derart auszuführen, dass der Charakter des Erdgeschoßes gewahrt bleibt und die Einheit des Bauwerkes nicht beeinträchtigt wird.
- 5.8 Werbeeinrichtungen:
Ankündigungen zu Reklamezwecken und Geschäftsaufschriften auf Fassaden müssen so angebracht werden, dass sie sich in Form, Farbe, Größe und Umfang harmonisch in das Gesamtbild der Fassade und der unmittelbaren Umgebung einfügen und sie in ihrer Charakteristik nicht beeinträchtigen, wobei eine Ausführung nur in Form von Einzelbuchstaben zulässig ist. Es dürfen keine architektonischen Zierglieder der Fassade sowie keine Tür-, Tor- und Fensterleibungen oder Umrandungen verdeckt oder beeinträchtigt werden. Leuchtkästen sowie dynamische Werbeeinrichtungen sind an Fassaden grundsätzlich verboten. In den öffentlichen Raum ragende Steckschilder sind nach Möglichkeit logoartig auszuführen, ihre Fläche darf maximal 0,50 m² aufweisen. Die Verwendung von Leucht- bzw. besonders grellen Farben sowie von frei sichtbaren Leuchtstoffröhren ist ebenso unzulässig wie die Anbringung von Werbeeinrichtungen auf Dächern oder an Fassadenflächen und Fenstern der Obergeschoße. Das teilweise oder völlige Verkleben von Fenstern und Auslagen mit Plakaten, Preisankündigungen und dergleichen ist verboten. Schaukästen, Vitrinen und Litfaßsäulen im öffentlichen Raum sind nur insoweit zulässig, als sie sich nach Anzahl, Ausmaß, Form und Anordnung harmonisch in das Stadtbild einfügen. Sinngemäß gilt dies auch für Warenausräumungen, fixe Zeitungsverkaufseinrichtungen, Dauerplakatständer oder ähnlichem. Etwaige Bodenreklamen sind in Art, Umfang und Farbgebung in die charakteristische Bodengestaltung ihres Umfeldes zu integrieren. Die Errichtung von großflächigen Plakattafeln an Einfriedungen ist innerhalb der gesamten Schutzzone grundsätzlich verboten. Ausnahme hierzu bilden Baustelleneinfriedungen, an denen die Anbringung von Plakattafeln zeitlich befristet gewährt werden kann. Im Haltestellenbereich öffentlicher Verkehrsmittel und an Telefonzellen kann die Errichtung von hinterleuchteten Werbeeinrichtungen („City Light“) gestattet werden, soweit öffentliches Interesse vorliegt.
- 5.9 Erhaltenswürdige Innenhöfe:
Das charakteristische Gepräge von in der Schutzzone liegenden Höfen ist zu erhalten. Arkaden, Lauben, Treppen, Überdachungen, Tore, Einfahrten und Brunnen sowie andere baukünstlerische oder handwerklich wertvolle Bauteile dürfen durch Zu-, Um- oder Neubauten in ihrer Wirkung nicht beeinträchtigt werden. Die Anordnung von KFZ-Stellplätzen in erhaltenswerten Innenhöfen und Vorgärten ist nicht gestattet.
- 5.10 Schanigärten:
Schanigärten sind grundsätzlich ohne Einfriedung sowie - innerhalb der Fußgängerzone - ohne Podeste herzustellen, Ausnahmen davon können nur nach positivem Schutzzonengutachten genehmigt werden.
- 5.11 Gärten:
Vorgärten sind gärtnerisch auszugestalten. Die siedlungstypischen strukturbildenden Grünflächen sind zu erhalten bzw. ist deren Verbauung nicht zulässig. Dies gilt auch für typologisch zugehörige Grünflächen auf benachbarten Grundstücken.
- 5.12 Einfriedungen:
Einfriedungen gegen das öffentliche Gut sind jedenfalls herzustellen. Die Konstruktionsdimensionierung und das Material bzw. Aussehen sowie die Proportionen müssen sich in die charakteristische Struktur des Objektes und des Stadtbildes im Schutzzonenensemble harmonisch einfügen.

- 5.13 Gerätehütten und Gewächshäuser:
Die Aufstellung von Gerätehütten und Gewächshäusern mit einer überbauten Fläche von jeweils nicht mehr als 10 m² und einer Höhe von nicht mehr als 3 m ist im Ausmaß und gemäß Definition des § 17 Ziffer 8 der NÖ Bauordnung 2014 nicht bebauungsdichterelevant.
6. **Ergänzende Bebauungsvorschriften für die Schutzzonen Gutenbrunner Park**
Zusätzlich zu bzw. abweichend von den Bebauungsbestimmungen für Schutzzonen gelten für die Schutzzonen Gutenbrunner Park I und II folgende Bestimmungen:
- 6.1 **Schutzzone „Gutenbrunner Park I“ („/GI/_/_/_“)**
Gutenbrunner Straße 14 und Schlossergäßchen 2 bis 14:
- 6.1.1 zulässige Gebäudehöhe:
Auf den innerhalb der Schutzzone liegenden Grundstücken Nr. Bfl. .714, .716, .719, .722, .727 und .728 – alle KG Baden – sind nur Gebäude gestattet, deren höchster Punkt des Daches maximal 3 m über der höchstzulässigen Gebäudehöhe zu liegen kommt.
- 6.1.2 Gebäudeöffnungen:
Öffnungen (Fenster, Türen, etc.) in zum Park gerichteten Gebäude(-teilen) sowie Dachgaupen und Dachflächenfenster in Richtung Park sind unzulässig.
- 6.2 **Schutzzone „Gutenbrunner Park II“ („/GII/_/_/_“)**
Rollettgasse 3-11, Schlossergäßchen 16 und Pelzgasse 4-12:
- 6.2.1 Gebäudeöffnungen:
Öffnungen (Fenster, Türen, etc.) in zum Park gerichteten Gebäude(-teilen) sowie Dachgaupen und Dachflächenfenster in Richtung Park sind erst ab einem Abstand von 5 m von der parkseitigen Grundstücksgrenze zulässig.
- 6.3 Einfriedungen:
Gegen den Park hin sind Einfriedungen jedenfalls herzustellen. Diese sind als Bruchsteinmauer mit regionstypischen Gesteinsarten in einer Höhe von 3 m auszuführen.

IV. ABSCHNITT: BEBAUUNGSVORSCHRIFTEN FÜR DIE BADETEICHE IN LEESDORF-SÜD

Der Geltungsbereich der folgenden Vorschriften umfasst die im Bebauungsplan als "Bauland-Sondergebiet - Badesiedlung" ausgewiesenen Gebiete. Ergänzend bzw. abweichend zu den „allgemeinen Bebauungsvorschriften“ des I. Abschnittes gelten folgende Bestimmungen:

1. Die bebaubare Fläche pro Grundstück wird mit maximal 110 m² begrenzt.
2. Uferbefestigungen und Stützmauern dürfen in ihrer Ansichtsfläche nur aus Naturstein, Natursteinnachbildungen oder Holz bestehen, die Gestaltung des Ufers hat naturnah zu erfolgen.
3. Bade- und Anlegestege dürfen eine Breite von 4 m nicht überschreiten. Eine Abstützung im See ist nicht zulässig. Der Belag hat ausschließlich in Holz zu erfolgen.
4. Neu geschaffene Bauplätze müssen mindestens 300 m² groß sein.

V. ABSCHNITT: FREIFLÄCHEN

Für die in der Plandarstellung ausgewiesenen Freiflächen ist die Errichtung von KFZ-Stellplätzen untersagt und sind folgende Ausgestaltungen vorzusehen:

- F1 Die Freifläche ist je nach Ausstattung naturnah (z.B. als Ruderalfläche) zu belassen bzw. gärtnerisch auszugestalten. Eine allfällige Bepflanzung hat mit standortheimischen Sträuchern und Gehölzen zu erfolgen.

- F2 Die Freifläche inklusive ihrer historischen Gestaltungselemente (z. B. Wegeführung, gartenarchitektonische Elemente u.a.) ist in ihrem historischen Konnex mit der Bebauung zu erhalten. Weiters kann bei Bauführungen auf Grundstücken, die zumindest teilweise Freiflächen der Type F2 aufweisen, ein Schutzzonengutachten eingeholt werden.
- F3 Der gewässerbegleitende Busch- und Baumbestand ist als ökologisch und siedlungsstrukturell wertvolle Zone zu erhalten.
- F4 Die Freifläche ist zur Begrenzung des öffentlichen Raumes mit standortheimischen Pflanzen alleeartig zu bepflanzen
- F5 Die Freifläche ist als öffentlicher Durchgang zu gestalten.
- § 3 Die Plandarstellungen und die Bebauungsvorschriften, welche mit einem Hinweis auf diese Verordnung versehen sind, liegen im Stadtgemeindeamt während der Amtsstunden zur allgemeinen Einsicht auf.
- § 4 Diese Verordnung tritt nach ihrer Kundmachung mit dem auf den Ablauf der zweiwöchigen Kundmachungsfrist folgenden Tag in Kraft.

Der Bürgermeister


Dipl.-Ing. Stefan Szirucsek

angeschlagen am: 27.09.2023

abgenommen am: 12.10.2023