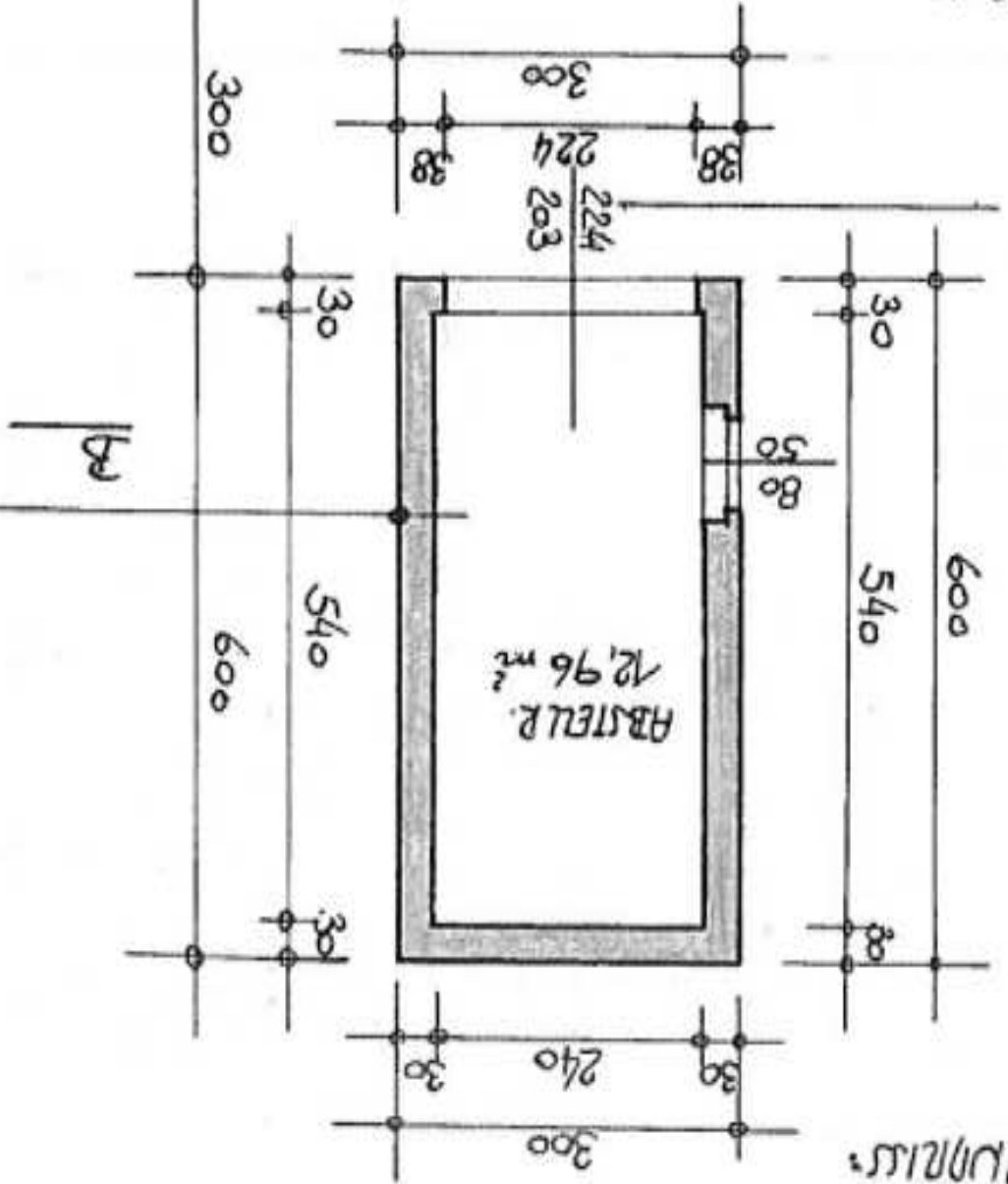


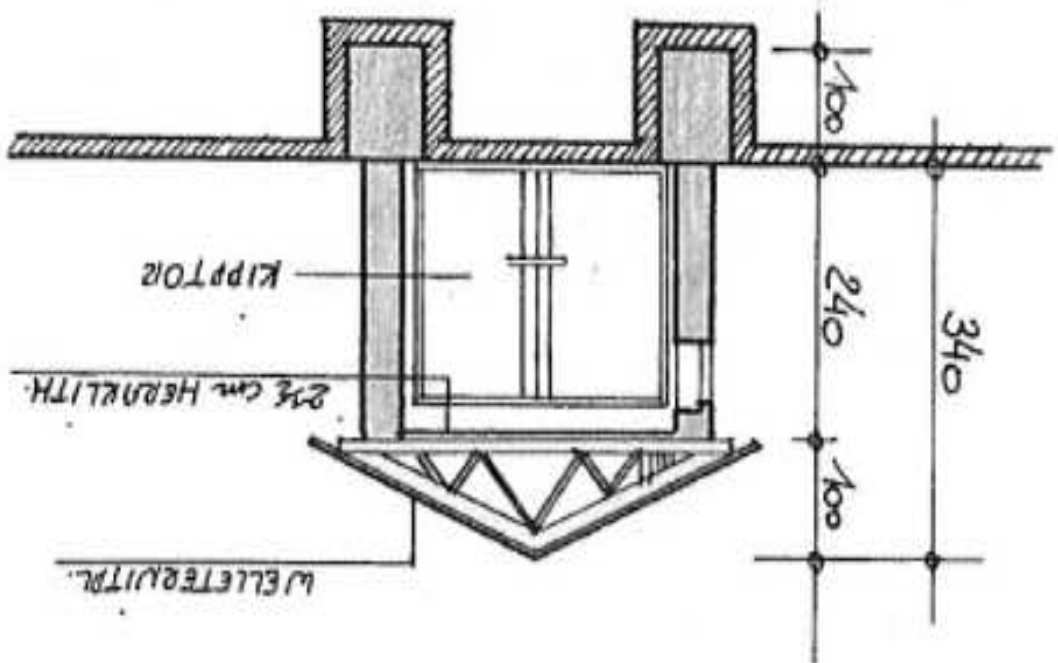
AUF RIVER GRENZE



KIPP TOR

H

GRUNDRISS



SCHNITT-AB:

VERB. F

H =

GRUNDRISS