



**Raiffeisen
Immobilien**

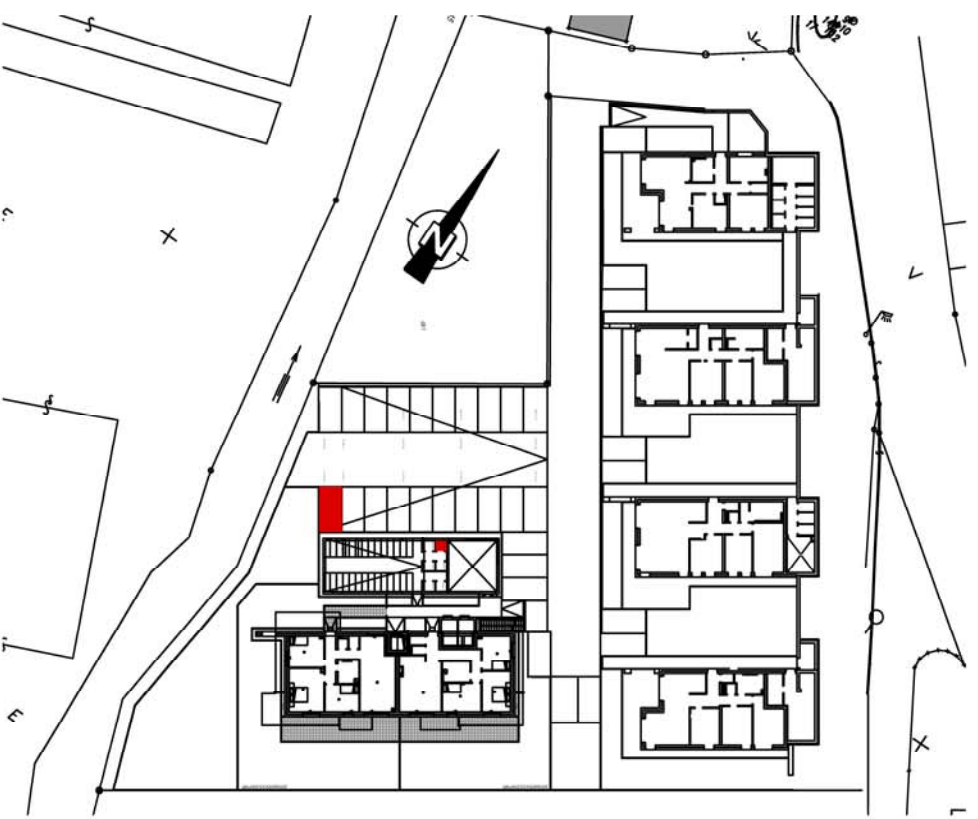
Beratung/ Verkauf: Irene Schöber
Tel. +43 676/8141 9783
schober@raiffeisen-immobilien.at



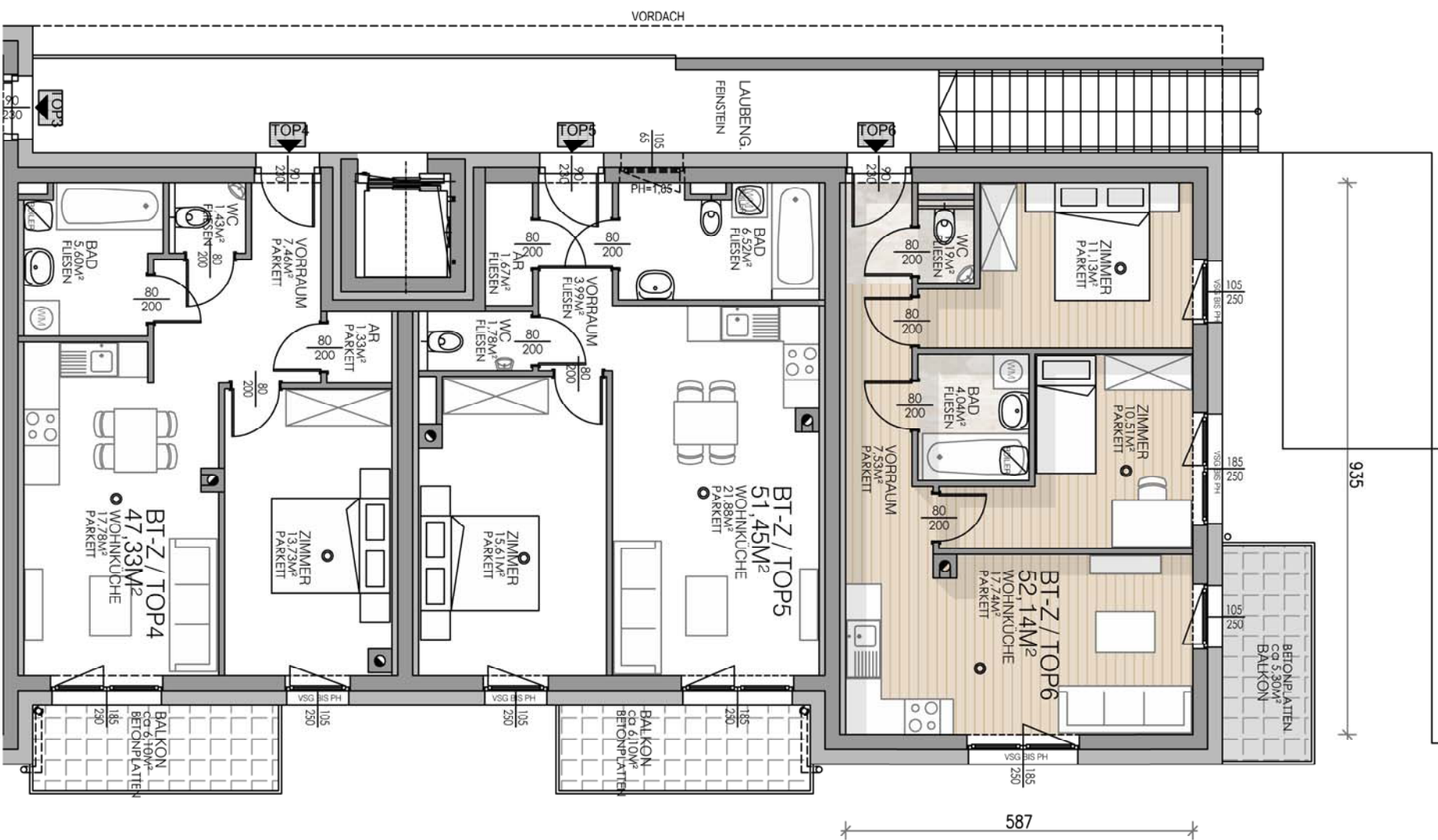
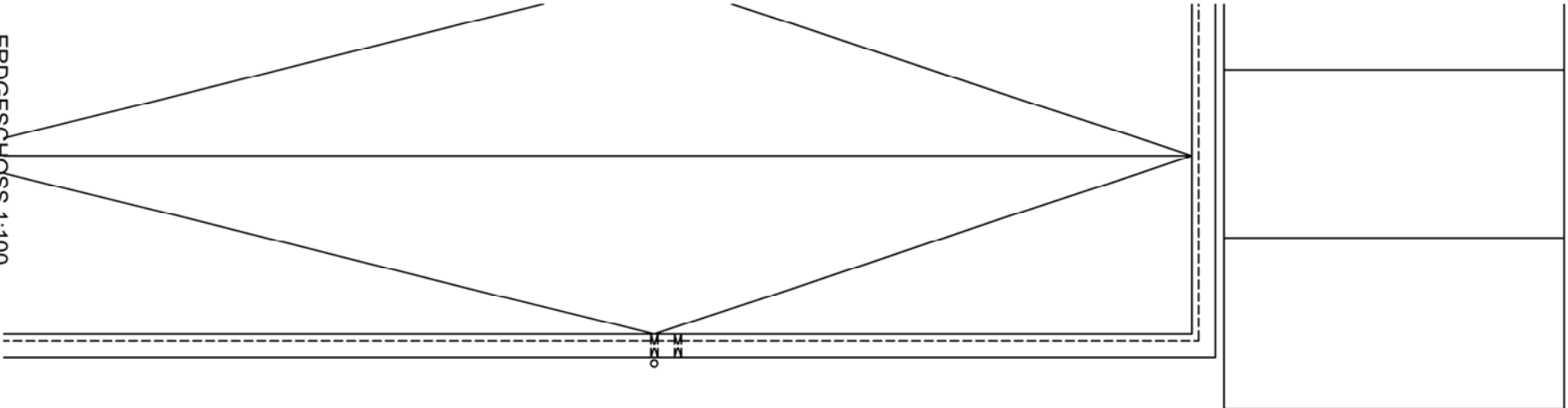
BAUTEIL-2 TOP 6 OBERGESCHOSS

WOHNFLÄCHE 52,14m²
BALKON ca 5,30m²
STELLPLATZ 12,50m²
PARTEIKELLER 1,35m²

KOMMENTARE/
ÄNDERUNGSWÜNSCHE



GRUNDSTÜCKSGREN



ERDGESCHOSS 1:100