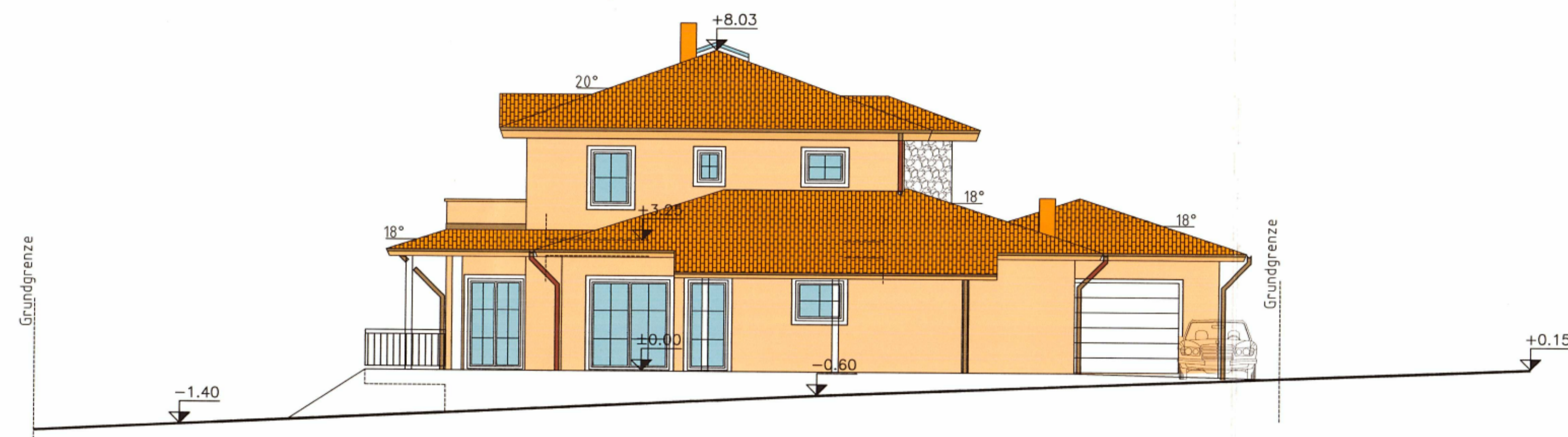
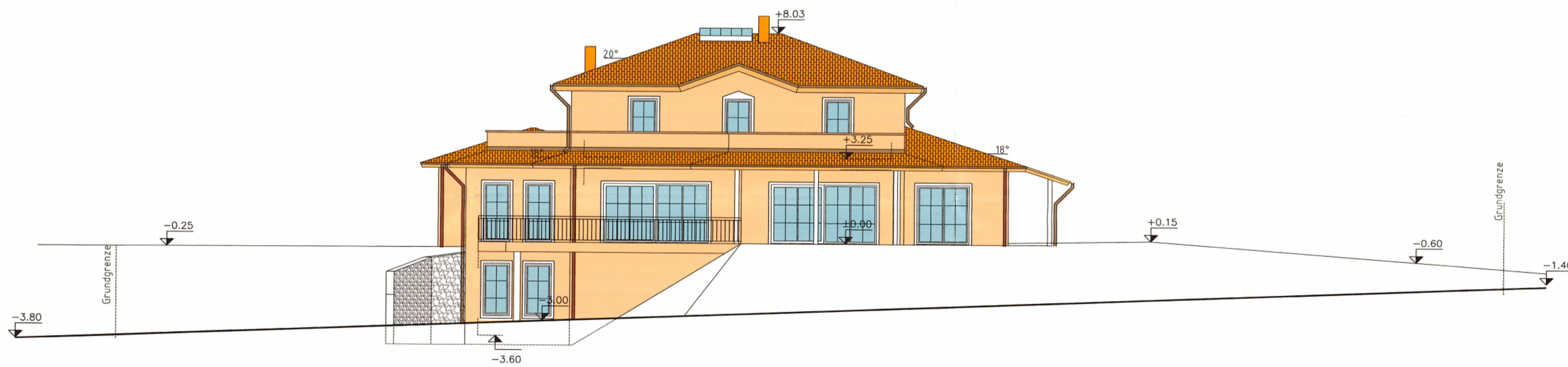


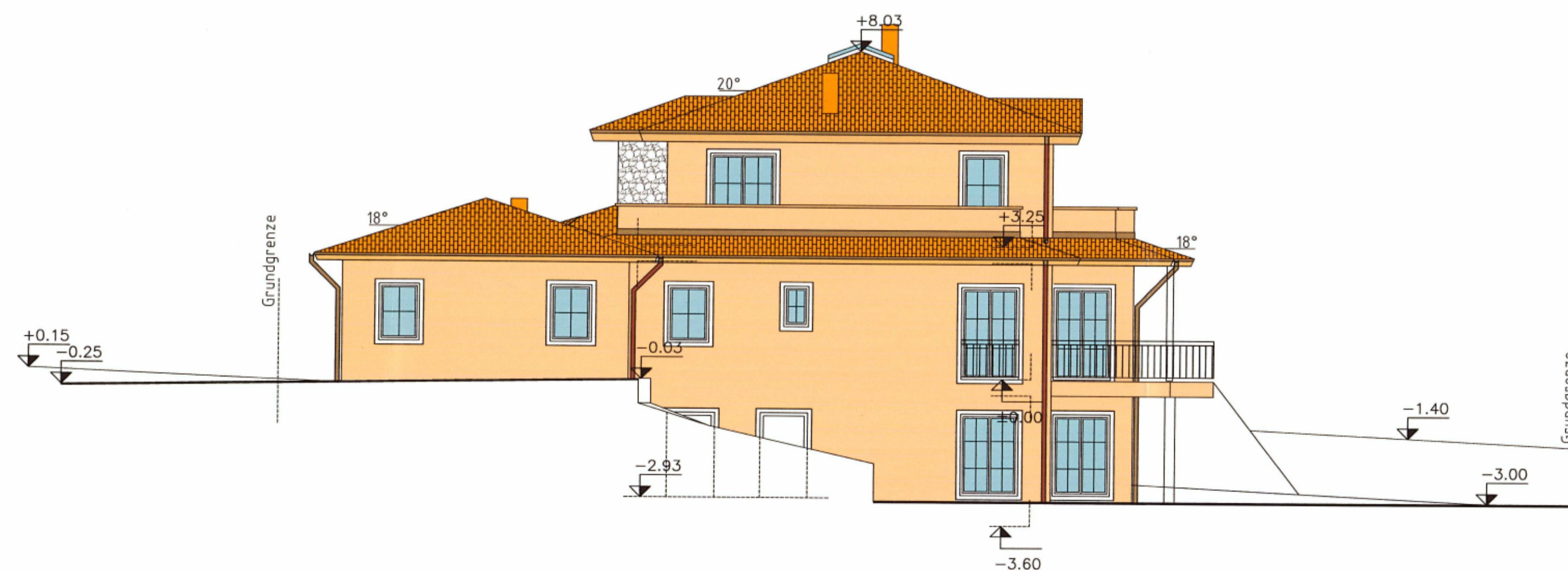
NORD-OST ANSICHT



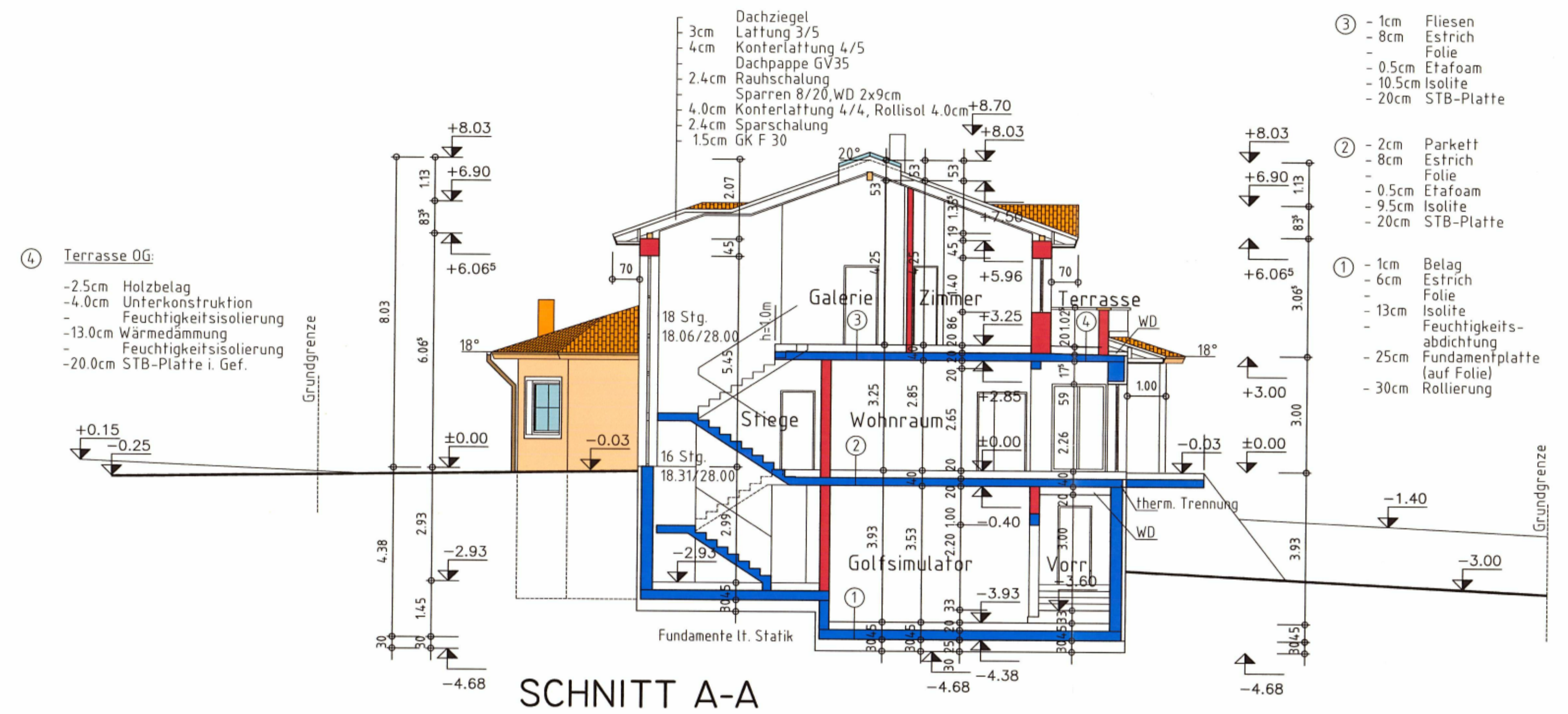
SÜD-OST ANSICHT



SÜD-WEST ANSICHT



NORD-WEST ANSICHT



SCHNITT A-A

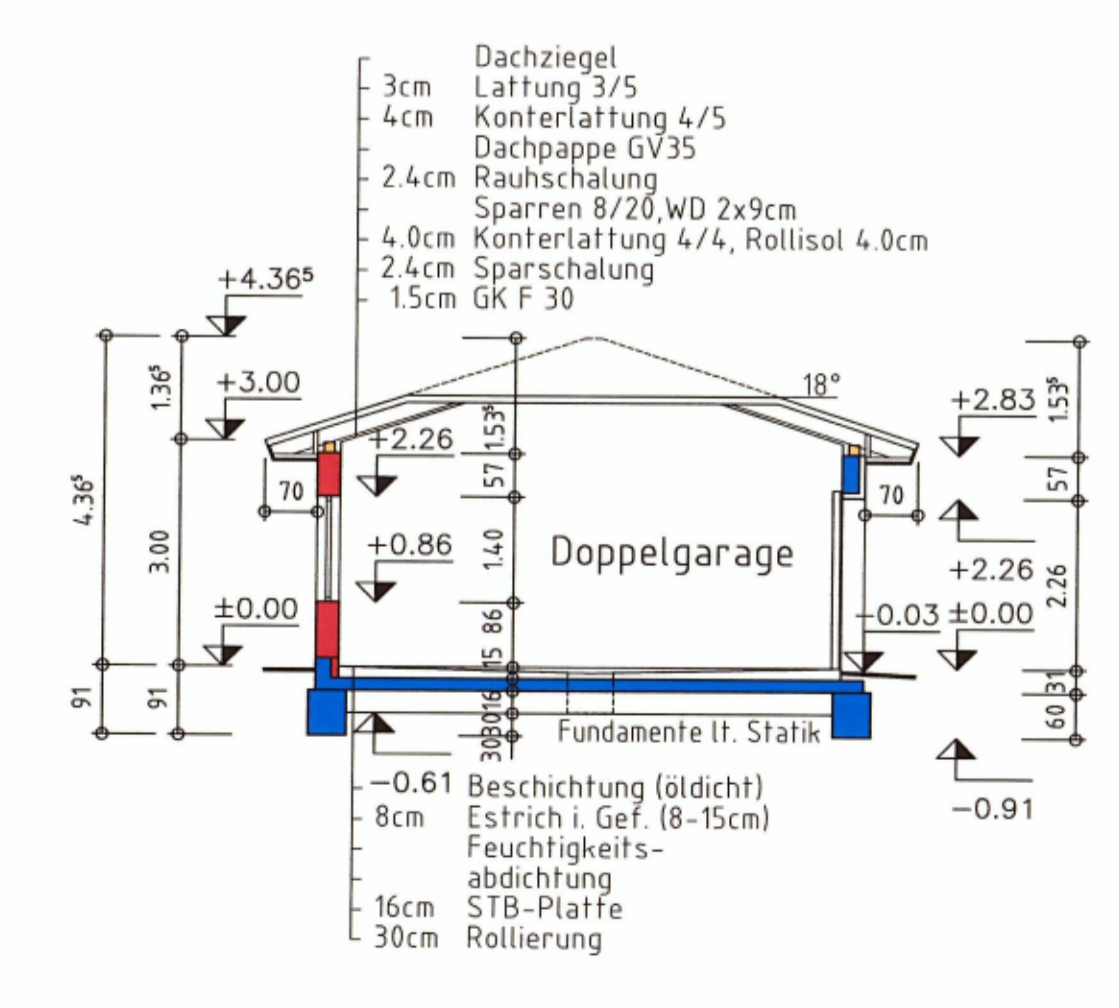
- ③ - 1cm Fliesen
 - 8cm Estrich
 - Folie
 - 0.5cm Etafoam
 - 10.5cm Isolite
 - 20cm STB-Platte
- ② - 2cm Parkett
 - 8cm Estrich
 - Folie
 - 0.5cm Etafoam
 - 9.5cm Isolite
 - 20cm STB-Platte
- ① - 1cm Belag
 - 6cm Estrich
 - Folie
 - 13cm Isolite
 - Feuchtigkeitsabdichtung
 - Fundamentplatte (auf Folie)
 - 25cm Rollierung
 - 30cm Rollierung

LEGENDE

- ZIEGELMAUERWERK
- STAHLBETON
- HOLZ
- TROCKENBAU

EINREICHPLAN-VORABZUG

PROJEKT: NEUBAU WOHN - U. BÜROHAUS				
BAUTEIL: ANSICHTEN, SCHNITTE				
BEARBEITER: STW	DATUM: 08.05.2006	MASSSTAB: 1:100	DATEINAME: f	PROJEKT/PLANNR.: 155/02
BAUHERR:				
GRUNDEIGENTÜMER:				
PLANVERFASSER:				
BAUFÜHRER:				
BEHÖRDE:				



SCHNITT B-B